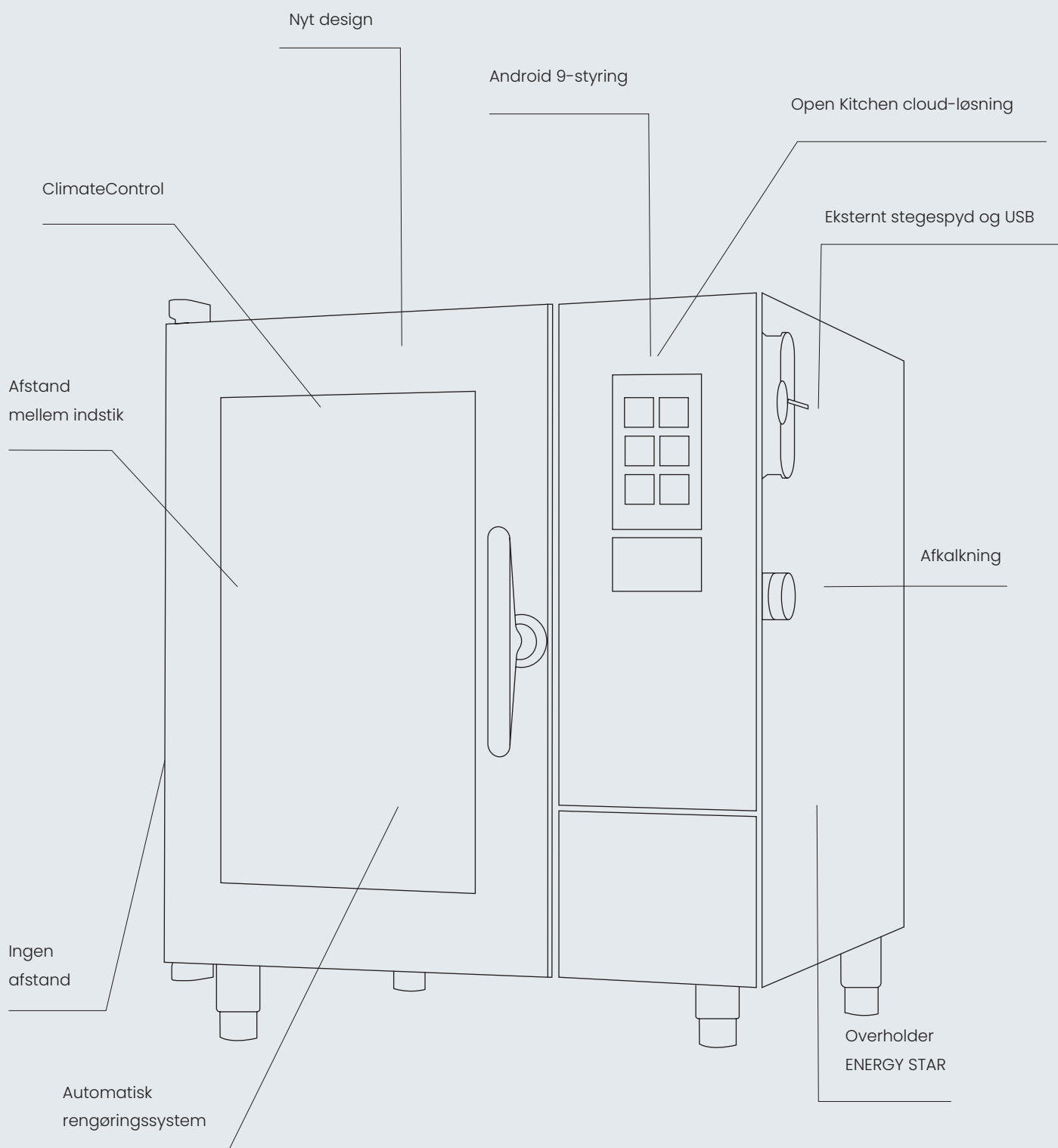


Specifikationer

# Invoq | Hybrid 10-1/1 GN





# En helt ny ovnoplevelse

Invoq Hybrid er den perfekte ovn, hvor alle de nyeste teknologier er blevet gjort enkle at bruge for dig. 10-1/1 GN-modellen tilbyder en kombination af en energieffektiv dampgenerator og et dysedampsystem. Sammen med intelligente sensorer og integrerede afløbs- og indløbssystemer leverer ovnen hurtig, effektiv og sikker dampmætning med høj densitet – perfekt til intensiv dampproduktion. Det skaber det perfekte miljø til tilberedning af forskellige produkter på samme tid. Dampproduktionen og det automatiserede rengøringsystem styres for at bruge et minimum af energi og vand uden at gå på kompromis med kvaliteten af resultaterne.

## Intelligens lige ved hånden ...

### ClimateControl

ClimateControl sikrer klassens bedste ydeevne og styrer luft-, varme- og luftfugtighedsniveauer. Den optimerer processerne og forkorter endda tilberedningstiden. Resultatet er en gennemgående ensartethed og forudsigelig høj kvalitet.

### CareCycle

Du kan vælge mellem syv forskellige cyklusser fra Let til Intens, Turbo eller Eco. Invoq-ovnen guider dig gennem processen og foreslår det optimale rengøringsprogram og den nødvendige mængde af rengøringsstabs til den ønskede cyklus. Dette sikrer, at forholdet mellem vaskemiddel og vand altid er korrekt, og at du undgår overforbrug.

### KAPACITET

- 1/1 GN eller tilvalgt 400x600 EN
- 2-delt indstik
- 10 plader med 70 mm skinner
- Maksimal madbelastning på 4,5 kg pr. plade
- Maksimal madbelastning på 45 kg pr. ovn

### MenuPlanner

MenuPlanner giver dig mulighed for at tilberede mange forskellige retter uden opsyn på samme tid ved hjælp af et simpelt drag-and-drop interface. Både erfarne og uerfarne brugere vil sætte pris på de automatiske meddelelser, der sikrer en effektiv, præcis og perfekt gennemførelse.

### SmartChef

SmartChef hjælper dig med at lære af ovnen og udvikle din karakteristiske stil. Du vælger madtype, tilberedningsmetode og temperatur, og SmartChef guider dig automatisk til et godt resultat. Herefter kan du gemme og om nødvendigt redigere opskriften.

# Elektricitet

## Dimensioner og vægt



Dimensioner ekskl. håndtag (HxBxD) [mm]	1081 x 937 x 826
Mål inkl. håndtag (HxBxD) [mm]	1081 x 937 x 908
Mål inkl. håndtag og understel (HxBxD) [mm]	1781 x 937 x 908
Forsendelsesmål (HxBxD) [mm]	1210 x 1000 x 1200
Nettovægt [kg]	167
Transportvægt [kg]	187
Afstand (venstre, bag, højre) [mm]	0 x 0 x 40
Maksimal arbejdshøjde [mm] med basisunderstel	1585

## Strømkrav



Elforbrug [kW]	19,3
Konvektionseffekt [kW]	18
Dampeffekt [kW]	18
Netforsyningsfrekvens [Hz]	50/60*
<b>Spænding 400 V 3PN AC</b>	
For-sikring[A]	32
RCD-model	B/F
<b>Spænding 415 V 3PN AC</b>	
For-sikring[A]	32
RCD-model	B/F
<b>Spænding 440 V 3PN AC</b>	
For-sikring[A]	32
RCD-model	B/F

## Krav til vandtilslutning



Vandtilslutning [tommer]	3/4
Afløb [mm]	Ø 50
Vandtryk (min.-maks.) [bar]	1-6
Vandflow [l/m]	5,5

## Varmeafgivelse



Latent varmebelastning [kW]	0,77
Mærkbar varmeeffekt [kW]	1,16

## Støjemission



Støjniveau uden emfang [dB(A)]	<65
Støjniveau med emfang [dB(A)]	<65

## IP-klassificering



IP-klasse	IPX5
-----------	------

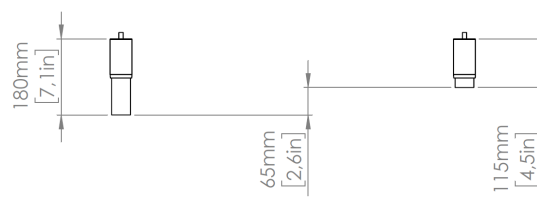
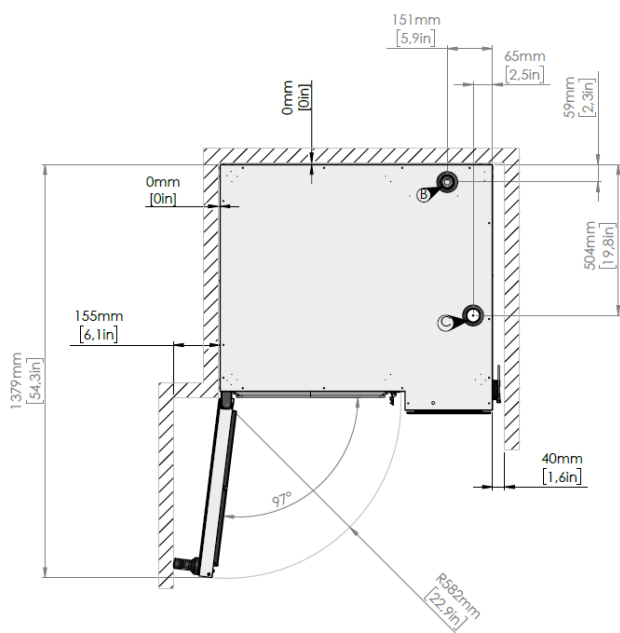
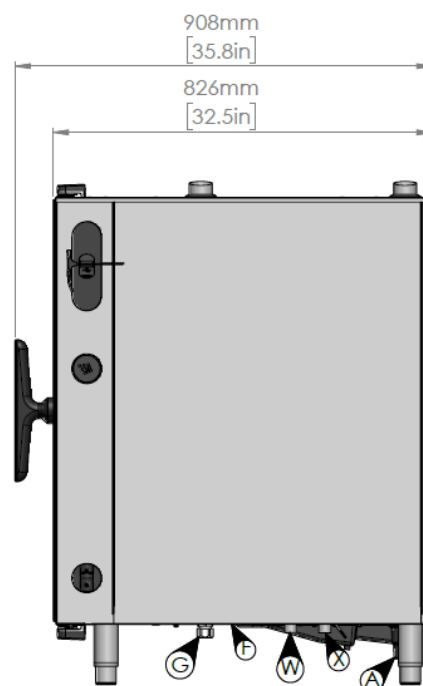
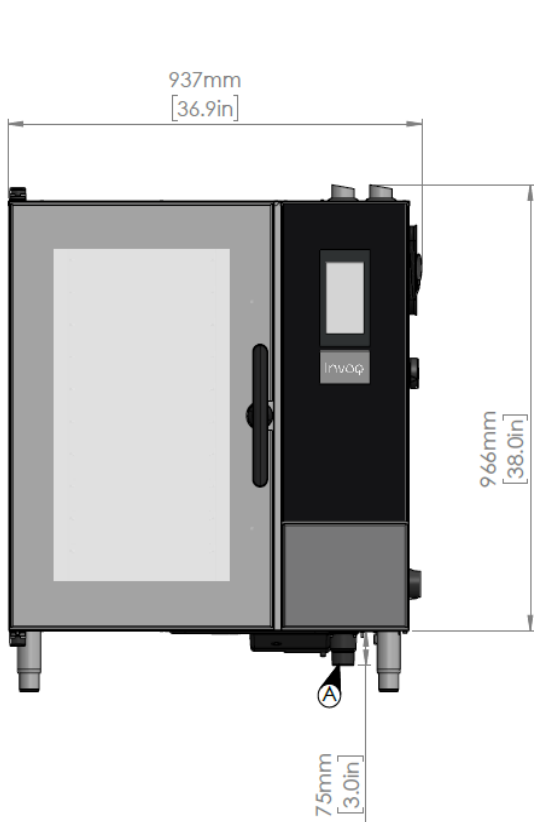
## Data



Wi-fi-modul	IEEE 802.11 b/g/n (2.4 GHz)
LAN	RJ45

\*Ovnen er bygget fra fabrikken til enten 50 Hz eller 60 Hz netforsyning. Yderligere tekniske oplysninger findes i installationsmanualen.

- A Udløb til afløb
- B Luftudtag (afløb)
- C Luftindtag
- F Ethernet-forbindelse
- G Elektrisk tilslutning
- W Vandindtag (HydroShield-vandfilter eller omvendt osmose)
- X Vandindtag



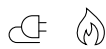
# Gas

## Dimensioner og vægt



Dimensioner ekskl. håndtag (HxBxD) [mm]	1081 x 937 x 826
Mål inkl. håndtag (HxBxD) [mm]	1081 x 937 x 908
Mål inkl. håndtag og understel (HxBxD) [mm]	1781 x 937 x 908
Forsendelsesmål (HxBxD) [mm]	1210 x 1000 x 1200
Nettovægt [kg]	
Transportvægt [kg]	
Afstand (venstre, bag, højre) [mm]	0 x 0 x 40
Maksimal arbejdshøjde [mm] med basisunderstel	1585

## Strømkrav



Gasforbrug [kW]	21
Termisk belastning ved konvektion [kW]	21
Termisk belastning ved damp [kW]	21
Netforsyningsfrekvens [Hz]	50/60*
<b>Spænding 230 V IPN AC</b>	
Elforbrug [kW]	1
For-sikring[A]	10
RCD-model	B/F
Tilgængelige gastyper	G20, G25, G30, G31

## Krav til vandtilslutning



Vandtilslutning [tommer]	3/4
Afløb [mm]	Ø 50
Vandtryk (min.-maks.) [bar]	1-6
Vandflow [l/m]	5,5

## Varmeafgivelse



Latent varmebelastning [kW]	
Mærkbar varmeeffekt [kW]	

## Støjemission



Støjniveau uden emfang [dB(A)]	
--------------------------------	--

## IP-klassificering



IP-klasse	IPX5
-----------	------

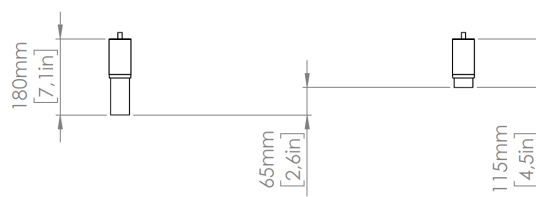
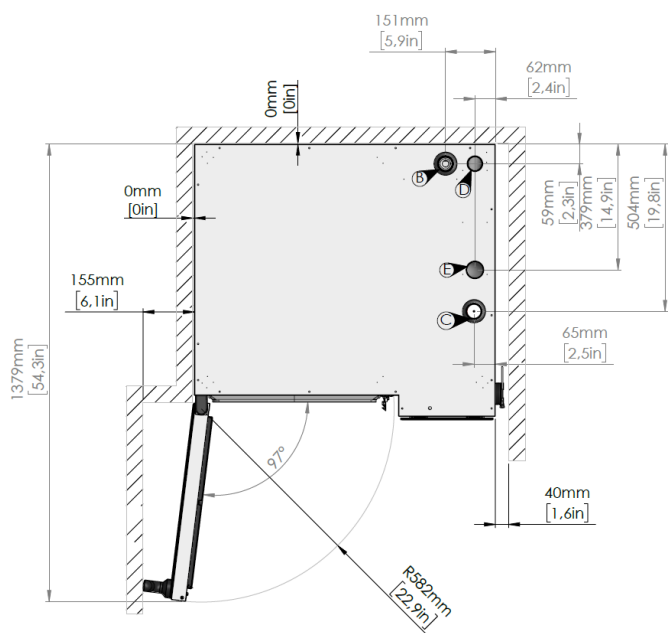
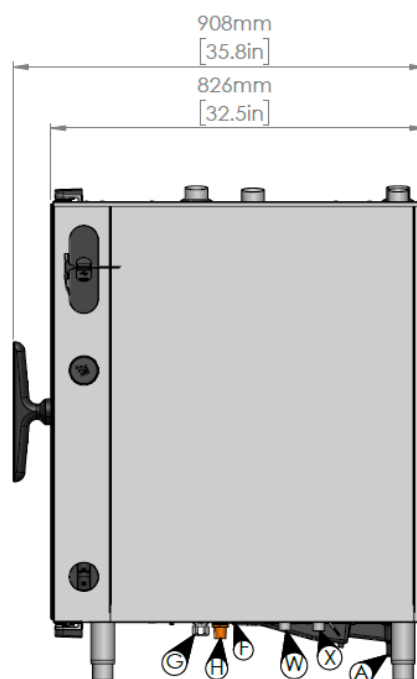
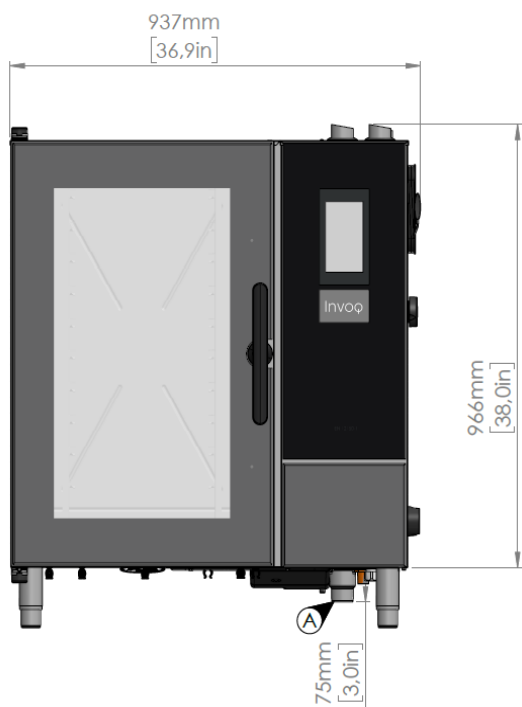
## Data



Wi-fi-modul	IEEE 802.11 b/g/n (2.4 GHz)
LAN	RJ45

\*Ovnen er bygget fra fabrikken til enten 50 Hz eller 60 Hz netforsyning. Yderligere tekniske oplysninger findes i installationsmanualen.

- A Udløb til afløb
- B Luftudtag (afløb)
- C Luftindtag
- D Gasgeneratorudtag
- E Gasvarmevekslerudtag
- F Ethernet-forbindelse
- H Gastilslutning
- W Vandindtag (HydroShield-vandfilter eller omvendt osmose)
- X Vandindtag



# Funktioner

## Intelligens

ClimateControl	Optimalt madlavningsmiljø gennem styring af luft, varme, tryk og fugtighed. Blæser, kan justeres i ni trin (20-100 %). Fugtkorrektion med en nøjagtighed på 1/10 af et sekund.
CareCycle	Fuldautomatisk, recirkulerende, tabsbaseret rengøringsystem. Systemet guider til passende rengøringsprogram og den nødvendige mængde rengøringsstabs. Planlægning af ubesværet rengøring natten over. Automatisk skylning efter afbrudt rengøringscyklus.
MenuPlanner	Op til ti integrerede timere til notifikationer. Software til at indtaste og gruppere opskrifter med drag-and-drop-funktionalitet. Automatisk forskydning af indlæsning ved gruppering af op til tre specifikke opskrifter.
CookTimeCorrection (CTC)	Intelligente sensorer, der registrerer uventede ændringer i temperaturen og kompenserer tilsvarende.
SmartChef	Intelligent tilberedningsautomatik, der vælger de optimale tilberedningsindstillinger.
Fugtstyring, CombiSense	Procentbaseret automatisk fugtsystem til tilberedning ved høje temperaturer, der bevarer produktets naturlige saft, smag og farve. Sensorer overvåger og styrer Maillard-reaktionen for at opnå nøjagtige resultater.
Fugtstyring, CombiSpeed	Niveaustyret fugtinjektion til forbedring af bagningen ved lave temperaturer, der optimerer mörning og udbytte af større produkter. Ti forskellige fugtighedsniveauer.
QSR	QSR, Quick Select Recipes, er en skræddersyet intelligent interface, der gør det muligt at få opskrifter som favoritter på startskærmen. Ni miniaturopskrifter pr. side – op til ni sider med i alt 81 opskrifter. Mulighed for låst interface for at forhindre manuel betjening.
Tilslutningsmulighed, Open Kitchen	Cloud-løsning til menustyring, distribution af opskrifter, forebyggende vedligeholdelse, realtidsoverblik over ovnflåden, dokumentation for fødevarerikkerhed og oversigt over forbrugsdata.
Strømsvigt	Automatisk genstart efter strømsvigt i op til 30 minutter for at sikre færdiggørelse af igangværende programmer. Automatisk skylning efter afbrudt rengøringscyklus for at sikre sikker tilberedning. Brugermeddelelse om de opståede hændelser og dokumenter via HACCP.

## Drift

Konvektion, temperaturområde	30-300 °C / 85-572 °F 300 °C/572 °F muligt i 15 minutter, hvorefter temperaturen sænkes til 250 °C/480 °F for fortsat drift.
Damp, temperaturområde	30-130 °C/85-265 °F HybridSteam der kombinerer dampgenerator og injektion til hurtig og ren damp for optimal ydeevne selv ved lave temperaturer under 100 °C/212 °F.
CombiSense, temperaturområde	30-250 °C / 85-480 °F Nøjagtig automatisk justering af luftfugtighed.
CombiSpeed, temperaturområde	30-250 °C/85-480 °F CombiSpeed: Power Steam kan indstilles i ti niveauer for at nedbringe tilberedningstiden og gøre produkterne møre.
Nedkøling	Hurtig nedkølingsfunktion med mulighed for at gøre det med åben dør eller ved brug af vand.
Raskning	Fugtighedsreguleret hævefunktion til optimal raskning af bagværk.



## Drift

InjectionSteam	I damptilstand genereres damp ved at sprøjte vand direkte på varmelegemerne og cirkulere det med blæseren for at skabe hurtig og effektiv damp.
HybridSteam	I damptilstand kombineres injektionsdamp med energieffektiv damp fra dampgeneratoren for at opnå en dampmætning med høj densitet til intensive dampproduktioner, der forbedrer funktioner som CombiSpeed til hurtigere tilberedning og raskning ved lave temperaturer.
Damp efter behov	Tryk på og hold inde i manuel tilstand, eller tryk på og vælg mellem 1-30 sekunder.
Damp efter behov i opskrifter	Programmerbar damp efter behov mellem 1-30 sekunder. Der kan tilføjes pause mellem trinene for en optimal skorpe.
Opskrifter	Ovnen kan rumme 1.500 opskrifter. Hver opskrift kan indeholde op til 15 forskellige trin. Et sæt forudindstillede opskrifter er installeret i ovnen fra fabrikken. Opskrifterne kan grupperes, f.eks. bageriprodukter, det italienske køkken. Du kan vælge mellem ikoner eller fotos fra et forudinstalleret bibliotek eller uploade dine egne billeder. Enkel upload eller overførsel mellem Invoq-ovne via USB eller cloud-løsningen.
Delta-T	Tilberedningsmetode baseret på produktets kerntemperatur for skånsom tilberedning, mørt kød og mindre svind.
Cook & Hold	Tilberedningsmetoden anvender Delta-T som tilberedningsfunktion, indtil lige før den ønskede temperatur er nået, hvorefter temperaturen opretholdes, mens den automatiske fugtstyring sikrer optimale betingelser med et højt fugtniveau og minimalt svind.
Temperaturstegespyd	Ekstern kerntemperaturstegespyd med flere målepunkter og nøjagtige sensorer. Altid ved omgivelsestemperatur. Til nem brug. Mindre udsat for slitage.

## Sikkerhed

Bremse til blæserhjul	Hurtigt stop for blæser.
Overophedningsbeskyttelse	Overophedningsbeskyttelse for konvektionsvarme og dampgenerator.
Kontakttemperatur	Maksimal kontakttemperatur for ovndøren 70 °C.
Dør med 3-dobbelt glasrude	Drejelige glasruder med indbygget ventilation og energioptimeret belægning.
Tags til rengøring og afkalkning	Tagsbaserede, miljøvenlige rengørings- og afkalkningskemikalier, der giver større arbejdssikkerhed.
HACCP	HACCP-filer gemmes automatisk i 60 dage og kan downloades i PDF-format for at sikre dokumentation for fødevarerikkerhed. Opbevares på ovnen, når den ikke er tilsluttet. HACCP-data omfatter produktionstid, produktionsvarighed, tilberedningstemperatur og kerntemperatur.
Maksimal indstikshøjde	Maksimal arbejds højde på 1,6 m.
Displaylå	Sikrer ingen afbrydelse af driften ved rengøring af overfladen.
IP-beskyttelse	Beskyttelsesklasse IPX5, der beskytter mod vandstråler fra alle retninger.
Dørhåndtag	Totrinns sikkerhedshåndtag som standard.
Ovnrums	DIN 14301 stål med sømløs svejsning og afrundede hjørner for optimal luftstrøm og rengøring.

## Netværk

USB	Integreret USB-interface til software, opskrifter og HACCP-håndtering.
LAN	Ethernet-grænseflade til ledningstilslutning til Open Kitchen.
Wi-fi	WLAN-opgradering til trådløs forbindelse til Open Kitchen.
Tilslutningsmulighed	Cloud-baseret Open Kitchen-system, der gør det muligt at administrere ovnflåden og generel facility management.

## Pleje

CareCycle	Fulldautomatisk, recirkulerende tabsbaseret rengøringsystem med syv cyklusser fra Let til Intens rengøring, Turbo eller Eco. Trykafhængigt system. Turborengøring på kun 15 minutter. Systemet guider til passende rengøringsprogram og den nødvendige mængde rengøringsstabs. Planlægning af ubesværet rengøring natten over. Automatisk skylning efter afbrudt rengøringscyklus sikrer, at der ikke efterlades kemiske rester i ovnrummet.
CareCycle-rengøringsstabs	Fosfatfri formel i rengøringsmidlet for et miljøbevidst valg
CareCycle Descaler-afkalkningsstabs	Afkalkning af dampgeneratoren for at sikre korrekt rengøring af aflejringer fra hårdt vand.
HydroShield	Brug kulfiltreret vand, der fjerner kalk og gips.
Dør med 3-dobbelt glasrude	Drejelige glasruder for nem rengøring.
Håndbruser	Håndbruser kan vælges som tilbehør og placeres på siden med separat lukkemekanisme. Den udvendige håndbruser er designet med fokus på ergonomi og arbejdsmiljø.
Udvendigt	Let udvendig rengøring takket være overflader i rustfrit stål og glas samt IPX5-beskyttelse.
Tilslutningsmulighed	Overvågning og forbrugsoversigt via cloud-løsningen.

## Komfort

Tidsformat	Kan indstilles i 24-timers format eller AM/PM.
Timerstart	Brugerdefineret automatisk timerstart. Tillader, at ovnen starter og/eller forvarmer uden opsyn.
Timer-indstillinger	TT:MM - MM:SS - Kontinuerlig tid
Display	Digitalt temperaturdisplay, der kan indstilles i °C eller °F, visning af mål- og faktiske værdier.
Blæserhastighed	1 eller 2 blæserhjul. Blæser, der roterer i begge retninger for at sikre ensartede resultater. Optimal fordeling af luft og damp i ovnrummet. Justerbar blæser med ni trin (20-100 %) og lav blæserhastighed – velegnet til lette produkter. Blæseren kan indstilles manuelt til konvektion, damp og genopvarmning. Ved alle andre funktioner indstilles blæserfunktionen automatisk.
Belysning	LED-belysning fra dørene med kraftig belysning af ovnrummet. Energibesparende og langtidsholdbar.
Touchdisplay	Hurtigtvirkende og intuitiv touchdisplay til smidig og nem betjening.
Interface	Kapacitiv 7" TFT-farvetouchskærm med superbred visning for optimale visningsvinkler. Enkel og intuitiv betjening med selvforklarende symboler og vejledning letter betjeningen som en smartphone, der styres af Android 9. Kompatibel med Middleby UI til flere enheder med samme styring.
Sprog	27 sprog forudindstillet til betjening og fejlfinding.
Tilberedningsmetoder	Syv driftstilstande og/eller fem tilberedningstilstande.
Adgang til overvågning	Mulighed for at vise eller ændre driftstilstanden.
Tilpasning	Tilpas startskærmen for at give nemmere adgang til favoritter, rengøring og MenuPlanner, hvilket fjerner risikoen for brugerfejl. Tilpas noter med alarmer for at vejlede personalet. Integrerede retningslinjer i opskrifterne for optimal anvendelse og eliminering af fejl.

## Installation, vedligeholdelse og miljø

Start-widget	Korrekt og nem installation, herunder tilpasning af placering (havoverflade).
Service-widget	Korrekt og nem vedligeholdelse, herunder servicediagnose og selvtestfunktion.
Tilpasning	Venstre- eller højrehængt dør for optimal ergonomi og køkkendesign.
Serviceadgang	Nem serviceadgang fra kun den ene side af ovnen.
Filtrering af vand	HydroShield-vandbehandling anbefales for optimal drift. Brugerveddelelse fra ovnen med henblik på udskiftning.
Tilslutningsmulighed	Fjerndiagnose og opdateringer med Open Kitchen.
Garanti	Standardgaranti eller udvidet garanti i henhold til købsaftale med forhandleren.
Vedligeholdelse	Regelmæssig vedligeholdelse anbefales udført af uddannede servicepartnere i henhold til producentens retningslinjer.
Energieffektivitet	Testet i overensstemmelse med ENERGY STAR.
Omgivelsestemperatur	Maksimal omgivende temperatur på 50 °C ved drift.

## Valgmuligheder

	Varenummer
Højrehængt dør 10-1/1 GN	-
Fedtopsamlingsystem, 1/1 GN + EN (fabriksfremstillet)	104853
Kondenserende emfang 1/1 GN (elektriske ovne)	108109
Kondenserende emfang Stackit 1/1 GN (elektriske ovne)	108113
Stackit 1/1 GN (elektriske ovne)	107800
Stackit 1/1 GN (gasovne)	107801
Marinekit 6 & 10 - 1/1 & 2/1 GN	108117
Specialspænding (ved forespørgsel)	-
Wi-fi-modul	108137
Open Kitchen cloud-løsning	-

## Indstik

	Varenummer
10-1/1 GN 70 mm 10 plader U-formede	107847
10-1/1 GN 85 mm 8 plader U-formede	107848
10-1/1 GN MultiRack (1/1 GN - 400 x 600 - US-plade)	107846
9 - 400 x 600 EN - 80 mm 9 plader L-formede	107844
9 - 400 x 600 EN - 95 mm 8 plader L-formede	107845

## CareCycle

	Varenummer
CareCycle-rengøringstabs	106032
CareCycle Descaler-afkalkningstabs	106033
HydroShield L 3600 komplet	108138
HydroShield XL 6000 komplet	108139
HydroShield L 3600 udskiftningsfilter	30500545
HydroShield XL 6000 udskiftningsfilter	30500546

## Understel

	Varenummer
Basisunderstel 1/1 GN + EN	107963
Understel til bord og Stackit 1/1 GN + EN	107965
<b>Valgmuligheder for understel (tilbehør):</b>	
Indstik 1/1 GN (op til to)	107972
Hjul (sæt med fire)	107971
Beslag til filter	107975
Udvendigt kabinet og døre 1/1 GN + EN	107973

## Tilbehør

	Varenummer
10-1/1 GN strømforsyningskabler 3 meter, elektrisk 400 V 3PN AC, 5 x 6 mm <sup>2</sup>	108132
Alle modeller: strømforsyningskabler 3 meter, gas 230 V 1PN AC, 3 x 2,5 mm <sup>2</sup>	108136
Installationskit	108127
Varmeskjold 10-1/1 GN	108121
USB-nøgle	108128
IEMS-energistyresystem	108119



## KONTAKT OS.

Vi er din kombiovnsspecialist,  
og vi gør altid vores yderste  
for at hjælpe vores kunder.  
Overalt i verden.

HOUNÖ A/S  
Alsvej 1  
DK-8940 Randers SV  
Denmark

T: +45 8711 4711  
M: [houno@houno.com](mailto:houno@houno.com)

[www.houno.com](http://www.houno.com)

Part of

