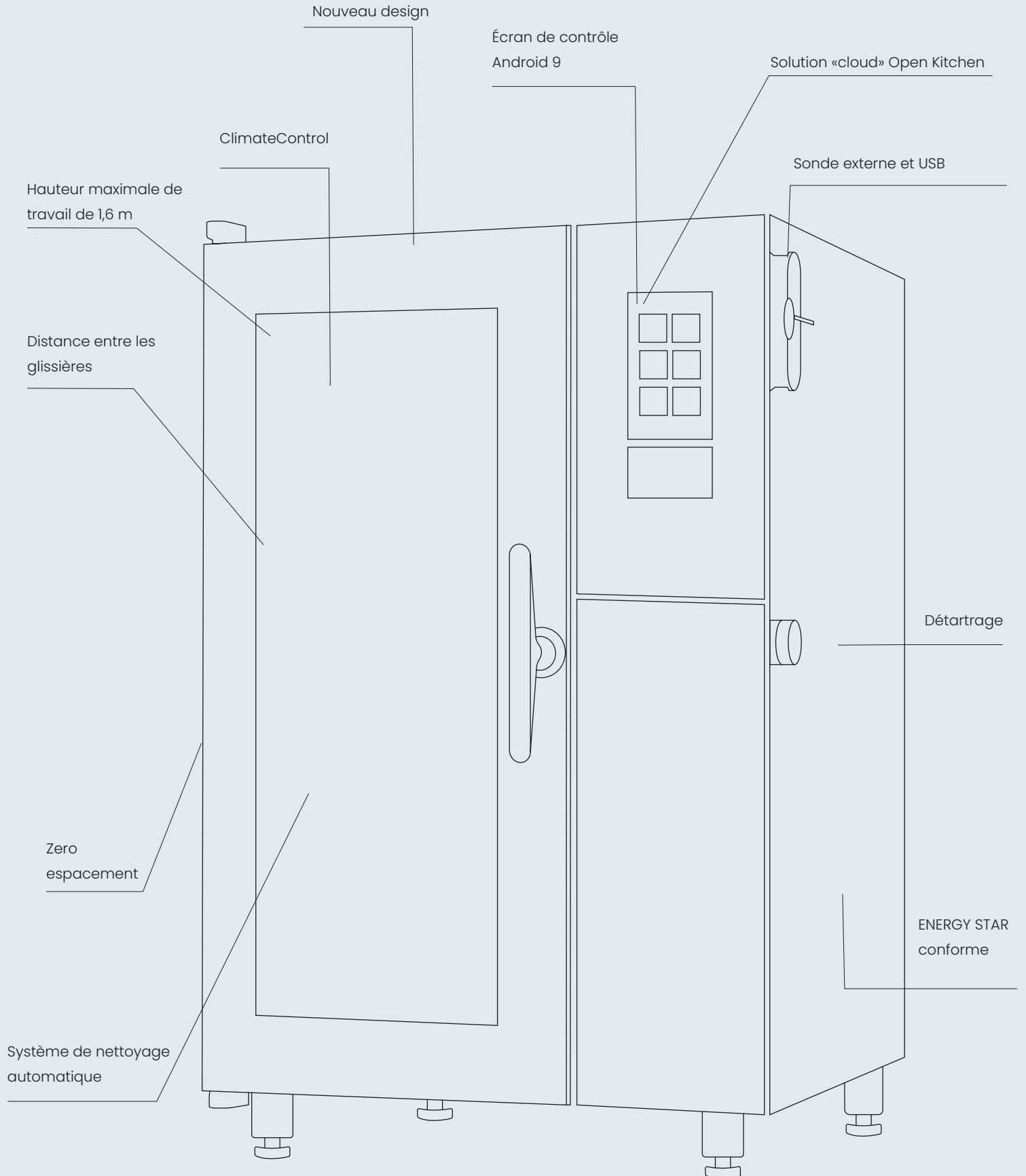


Fiche technique

Invoq | Hybrid 20-2/1 GN





Une toute nouvelle expérience du four

L'Invoq Hybrid est l'appareil de cuisine parfait, où toutes les dernières technologies ont été rendues simples à utiliser.

Le modèle 20-2/1 GN offre la combinaison d'une chaudière à haut rendement énergétique et d'un système d'injection de vapeur. Associé à des capteurs intelligents et à des systèmes intégrés de vidange et d'admission, le four assure une saturation rapide, efficace et sûre de la vapeur à haute densité - parfaite pour la production intensive de vapeur. Le système d'enroulement vous offre un fonctionnement sûr et efficace pour une productivité accrue, ainsi qu'une bonne ergonomie avec une hauteur de travail maximale de 1,6 m.

La production de vapeur et le système de nettoyage automatisé sont contrôlés pour utiliser un minimum d'énergie et d'eau sans jamais compromettre la qualité des résultats.

L'intelligence au bout des doigts...

ClimateControl

ClimateControl garantit des performances optimales, en contrôlant l'air, la chaleur et les niveaux d'humidité. Il optimise les processus et raccourcit même les temps de cuisson. Le résultat est une uniformité constante et une qualité élevée prévisible.

CareCycle

Choisissez parmi sept cycles différents, de léger à intense, turbo ou éco. Le four Invoq vous guide tout au long du processus et vous suggère le programme de nettoyage optimal et la quantité de tablettes de nettoyage requise pour le cycle souhaité. Ainsi, le rapport entre le détergent et l'eau est toujours correct et vous évitez une surconsommation.

CAPACITÉ

- 2/1 GN ou 1/1 GN
- 20 plateaux 2/1 GN ou 40 plateaux 1/1 GN avec patins de 65 mm
- Hauteur maximale de travail de 1,6 m
- Chargement maximal de 9 kg d'aliments par plateau
- Chargement maximal d'aliments de 180 kg par four

MenuPlanner

MenuPlanner vous permet de cuisiner de nombreux plats différents, sans surveillance, en même temps, à l'aide d'une interface simple de type glisser-déposer. Les utilisateurs, qu'ils soient expérimentés ou non, apprécieront les notifications automatiques qui garantissent une cohérence efficace, précise et ponctuelle.

SmartChef

SmartChef vous aide à apprendre du four pour développer votre propre style. Vous sélectionnez le type de produits et le mode de cuisson, et SmartChef vous guidera automatiquement vers un excellent résultat. Ensuite, vous pouvez sauvegarder et, si nécessaire, modifier le processus.

Électricité

Dimensions et poids



| | |
|---|--------------------|
| Dimensions sans la poignée (HxIxP) [mm]. | 1730 x 1077 x 961 |
| Dimensions, y compris la poignée (HxIxP) [mm] | 1730 x 1077 x 1043 |
| Dimensions d'expédition (HxIxP) [mm] | 2050 x 1100 x 1250 |
| Poids net [kg] | 342 |
| Poids à l'expédition [kg] | 362 |
| Dégagement (droite, gauche, arrière) [mm]. | 0 x 0 x 40 |
| Hauteur maximale de travail [mm] avec support de base | 1631 |

Besoins en eau



| | |
|---|--------|
| Consommation d'énergie [A] | 62.2 |
| Puissance de convection [kW] | 60 |
| Sortie de vapeur [kW] | 18 |
| Fréquence d'alimentation du réseau [Hz] | 50/60* |
| Tension 400 V 3PN AC | |
| Pré-fusible [A] | 100 |
| Modèle RCD | B/F |
| Tension 415 V 3PN AC | |
| Pré-fusible [A] | 100 |
| Modèle RCD | B/F |
| Tension 440 V 3PN AC | |
| Pré-fusible [A] | 100 |
| Modèle RCD | B/F |

*Le four est construit en usine pour une alimentation réseau de 50 Hz ou 60 Hz. Vous trouverez d'autres informations techniques dans le manuel d'installation.

Besoins en eau



| | |
|-----------------------------------|-----|
| Raccordement d'eau [pouces] | 3/4 |
| Drain [mm] | Ø50 |
| Pression de l'eau, minimum [bars] | 1-6 |
| Débit d'eau [l/m] | 5.5 |

Rejet de la chaleur



| | |
|-----------------------------------|------|
| Charge thermique latente [kW] | 4.00 |
| Puissance thermique sensible [kW] | 3.89 |

Émission de bruit



| | |
|--|-----|
| Niveau sonore sans système de capotage [dB(A)] | <65 |
| Niveau sonore avec système de capotage [dB(A)] | <65 |

Classification IP



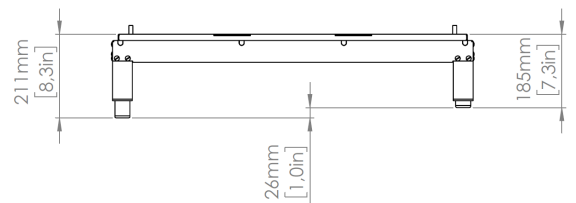
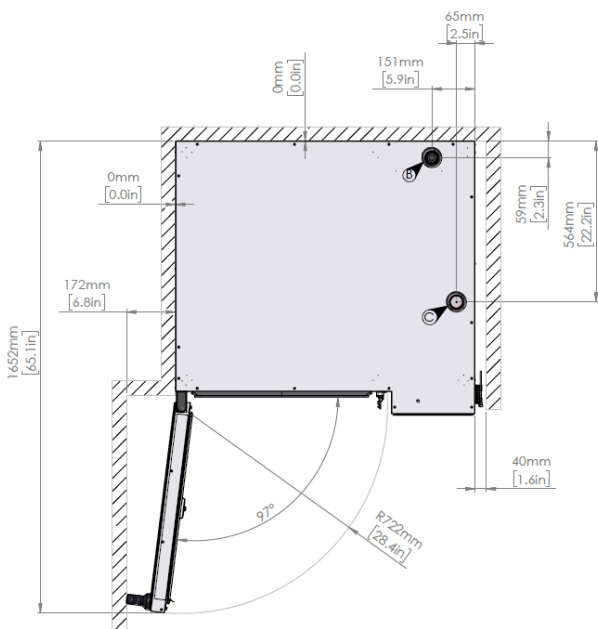
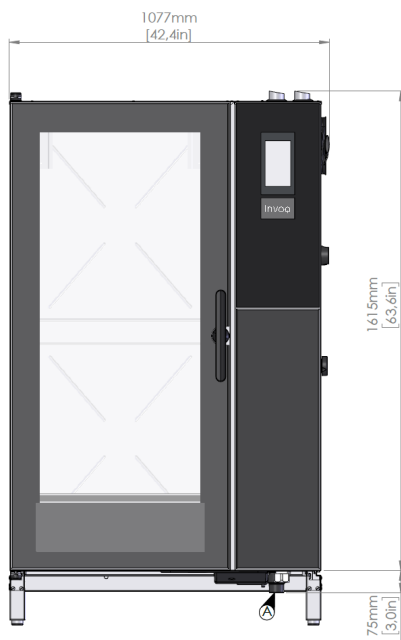
| | |
|-----------|------|
| Classe IP | IPX5 |
|-----------|------|

Données



| | |
|--------------|-----------------------------|
| Module Wi-Fi | IEEE 802.11 b/g/n (2.4 GHz) |
| LAN | RJ45 |

- A Sortie de vidange
- B Sortie d'air (vidange)
- C Prise d'air
- F Connexion Ethernet
- G Connexion électrique
- W Entrée d'eau (filtre à eau HydroShield ou osmose inverse)
- X Entrée d'eau



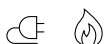
Gaz

Dimensions et poids



| | |
|---|--------------------|
| Dimensions sans la poignée (HxIxP) [mm]. | 1730 x 1077 x 961 |
| Dimensions, y compris la poignée (HxIxP) [mm] | 1730 x 1077 x 1043 |
| Dimensions d'expédition (HxIxP) [mm] | 2050 x 1100 x 1250 |
| Poids net [kg] | |
| Poids à l'expédition [kg] | |
| Dégagement (droite, gauche, arrière) [mm]. | 0 x 0 x 40 |
| Hauteur de travail maximale [mm] | |
| Hauteur maximale de travail [mm] avec support de base | 1631 |

Besoins en eau



| | |
|---|--------------------|
| Consommation d'énergie [kW] | 56 |
| Charge thermique de convection [kW] | 56 |
| Charge thermique de la vapeur [kW] | 36 |
| Fréquence d'alimentation du réseau [Hz] | 50/60* |
| Tension 230 V IPN AC | |
| Consommation d'énergie [A] | 1.5 |
| Pré-fusible [A] | 10 |
| Modèle RCD | B/F |
| Types de gaz disponibles | G20, G25, G30, G31 |

Besoins en eau



| | |
|-----------------------------------|-----|
| Raccordement d'eau [pouces] | 3/4 |
| Drain [mm] | Ø50 |
| Pression de l'eau, minimum [bars] | 1-6 |
| Débit d'eau [l/m] | 5.5 |

Rejet de la chaleur



| | |
|-----------------------------------|--|
| Charge thermique latente [kW] | |
| Puissance thermique sensible [kW] | |

Émission de bruit



| | |
|--|--|
| Niveau sonore sans système de capotage [dB(A)] | |
|--|--|

Classification IP



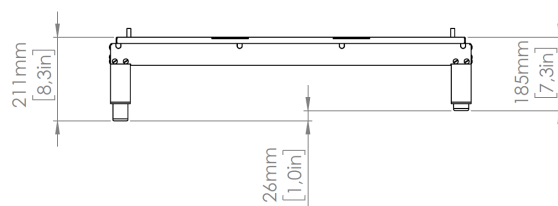
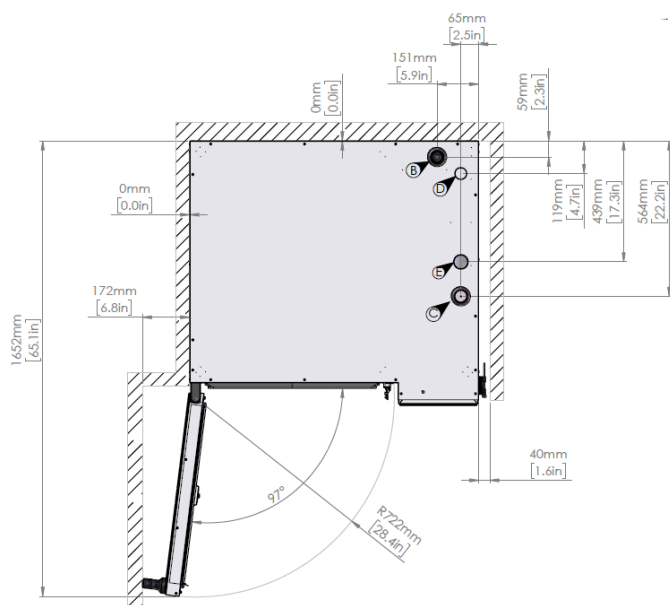
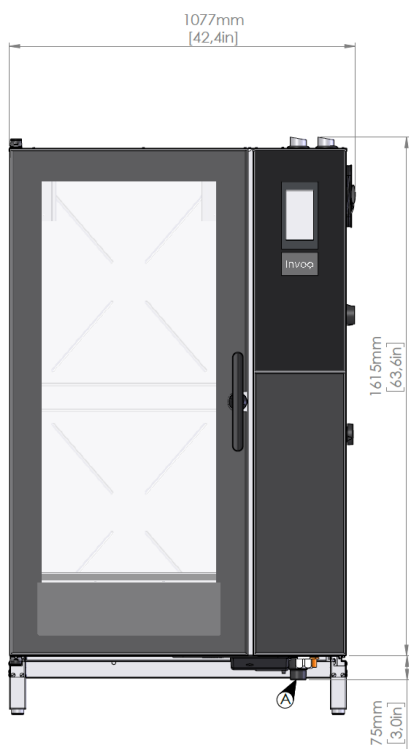
| | |
|-----------|------|
| Classe IP | IPX5 |
|-----------|------|

Données



| | |
|--------------|-----------------------------|
| Module Wi-Fi | IEEE 802.11 b/g/n (2.4 GHz) |
| LAN | RJ45 |

- A Sortie de vidange
- B Sortie d'air (vidange)
- C Prise d'air
- D Sortie du générateur de gaz
- E Sortie de l'échangeur de chaleur à gaz
- F Connexion Ethernet
- H Tube de connexion du gaz
- W Entrée d'eau (filtre à eau HydroShield ou osmose inverse)
- X Entrée d'eau



Caractéristiques

Intelligence

| | |
|------------------------------------|---|
| ClimateControl | <p>Environnement de cuisson optimal grâce au contrôle des niveaux d'air, de chaleur, de pression et d'humidité.</p> <p>Ventilateur réversible réglable en 9 étapes (20-100 %).</p> <p>Correction de l'humidité précise au 1/10e de seconde près.</p> |
| CareCycle | <p>Système de nettoyage entièrement automatique, à base de tablettes, avec recirculation.</p> <p>Orientation du système vers le programme de nettoyage approprié et la quantité de détergent requise.</p> <p>Organisateur pour programmer un nettoyage de nuit sans souci.</p> <p>Rinçage automatique après un cycle de nettoyage interrompu.</p> |
| MenuPlanner | <p>Jusqu'à 10 minuteries intégrées pour les notifications.</p> <p>Logiciel permettant de saisir et de regrouper des recettes avec une fonctionnalité de glisser-déposer.</p> <p>Échelonnement automatique du chargement lors du regroupement de trois recettes spécifiques.</p> |
| "CookTimeCorrection" (CTC) | <p>Des capteurs intelligents détectent les changements inattendus de température et les compensent en conséquence.</p> |
| SmartChef | <p>L'automatisation intelligente de la cuisson sélectionne les paramètres de cuisson optimaux.</p> |
| Contrôle de l'humidité, CombiSense | <p>Système d'humidité automatique basé sur le pourcentage pour la cuisson à haute température qui maintient l'humidité naturelle, la saveur et la couleur du produit.</p> <p>Des capteurs supervisent et contrôlent la réaction de Maillard pour des résultats précis.</p> |
| Contrôle de l'humidité, CombiSpeed | <p>Injection d'humidité à niveau contrôlé pour améliorer la cuisson à basse température en optimisant l'attendrissement et le rendement des produits de grande taille.</p> <p>10 niveaux d'humidité différents.</p> |
| QSR | <p>QSR, Quick Select Recipes, est une interface utilisateur intelligente et personnalisée qui permet d'afficher des recettes comme favoris sur l'écran d'accueil.</p> <p>9 recettes miniatures par page - jusqu'à 9 pages pour un total de 81 recettes.</p> <p>Possibilité de verrouiller l'interface utilisateur pour éviter toute opération manuelle.</p> |
| Connectivité, Open Kitchen | <p>Solution cloud pour la gestion des menus, la distribution des recettes, la maintenance préventive, l'aperçu en temps réel de la flotte, la documentation sur la sécurité alimentaire et l'aperçu des données de consommation.</p> |
| Panne de courant. | <p>Le redémarrage automatique après une coupure de courant a permis d'attendre jusqu'à 30 minutes pour assurer la finalisation des programmes en cours.</p> <p>Rinçage automatique après un processus de nettoyage interrompu pour une cuisson en toute sécurité.</p> <p>Notification à l'utilisateur des événements et des documents via HACCP.</p> |

Fonctionnement

| | |
|----------------------------------|---|
| Convection, plage de température | <p>30-300°C / 85-572°F</p> <p>300°C / 572°F possible pendant 15 minutes, puis réduction à 250°C / 480°F pour la suite.</p> |
| Vapeur, plage de température | <p>30-130°C / 85-265°F HybridSteam combinant générateur de vapeur et injection pour une vapeur rapide et pure pour une performance optimale même à basse température en dessous de 100°C / 212°F.</p> |
| CombiSense, plage de température | <p>30-250 °C / 85-480 °F</p> <p>Réglage automatique précis de l'humidité.</p> |
| CombiSpeed, plage de température | <p>30-250°C / 85-480°F CombiSpeed : Vapeur de puissance réglable sur 10 niveaux pour réduire le temps de cuisson et attendrir les produits.</p> |
| Refroidir | <p>Fonction de refroidissement rapide avec possibilité de le faire avec la porte ouverte ou en utilisant de l'eau.</p> |
| Faire pousser | <p>Fonction de pousse régulée par l'humidité pour un développement optimal des produits de boulangerie</p> |

Fonctionnement

| | |
|---------------------------------------|---|
| InjectionSteam | En mode vapeur, la vapeur est générée en injectant de l'eau directement sur les éléments chauffants et en la faisant circuler avec le ventilateur, créant ainsi une vapeur rapide et efficace. |
| HybridSteam | En mode vapeur, la vapeur injectée est combinée à la vapeur à haut rendement énergétique de la chaudière, ce qui permet d'obtenir une saturation de vapeur à haute densité pour des productions de vapeur intensives améliorant les fonctions telles que CombiSpeed pour une cuisson plus rapide et la pousse (Pâte levée) pour les basses températures. |
| Vapeur à la demande | Appuyez et maintenez en mode manuel ou appuyez et sélectionnez entre 1-30 secondes. |
| Vapeur à la demande dans les recettes | Vapeur programmable à la demande entre 1 et 30 secondes. Une pause peut être ajoutée entre les étapes pour un croût croûtage optimal. |
| Recettes | Le four peut contenir 1,500 recettes. Chaque recette peut contenir jusqu'à 15 étapes différentes. Un ensemble de recettes pré-réglées est installé sur le four en usine. Les recettes peuvent être regroupées, par exemple, les produits de boulangerie, la cuisine italienne. Choisissez parmi des icônes ou des photos, disponibles dans une bibliothèque préinstallée, ou téléchargez vos propres images. Téléchargement ou transfert simple entre les fours Invoq via USB ou la solution en nuage. |
| Delta-T | Méthode de cuisson basée sur la température à cœur du produit pour une préparation douce, attendrissant la viande et réduisant la freinte. |
| Cook & Hold | La méthode de cuisson utilise le mode Delta-T jusqu'à ce que la température désirée soit atteinte, après quoi la température est maintenue, tandis que le contrôle automatique de l'humidité assure des conditions optimales avec un niveau d'humidité élevé et une freinte minimale. |
| Sonde de température | Sonde externe de température à cœur multipoints avec des capteurs précis. Toujours à température ambiante. pour une utilisation facile. Moins exposés à l'usure. |

Sécurité

| | |
|--------------------------------------|---|
| Frein de roue de ventilateur | Arrêt rapide du ventilateur. |
| Sécurité anti-surchauffe | Protection contre la surchauffe pour le chauffage par convection et le générateur de vapeur. |
| Température actuelle | Température de contact maximale de la porte du four 70 °C. |
| Porte vitrée à 3 volets | Vitres pivotantes avec ventilation intégrée et revêtement à énergie optimisée. |
| Nettoyant et détartrant en tablettes | Produits nettoyants et détartrants écologiques sous forme de tablettes pour une plus grande sécurité au travail |
| HACCP | Les fichiers HACCP sont automatiquement stockés pendant 60 jours et peuvent être téléchargés au format PDF pour valider la documentation sur la sécurité alimentaire et la qualité. Stocké sur le four lorsqu'il n'est pas connecté. Les données HACCP comprennent le temps de production, la durée de production, la température de préparation et la température à cœur. |
| Hauteur maximale du rack | Hauteur maximale de travail de 1,6 m. |
| Verrouillage de l'affichage | Ne pas interrompre le fonctionnement lors du nettoyage de la surface. |
| Protection IP | Classe de protection IPX5 protégeant contre les jets d'eau provenant de toutes les directions. |
| Poignée de porte | Poignée de porte sécurisée à deux niveaux d'ouverture de série. |
| Intérieur du four | Acier DIN 1.4301 sans soudure et coins arrondis pour une circulation de l'air et un nettoyage optimaux. |

Réseau

| | |
|--------------|---|
| USB | Interface USB intégrée pour le logiciel, la recette et la manipulation HACCP. |
| LAN | Interface Ethernet pour une connectivité câblée à la cuisine ouverte. |
| Wi-Fi | Mise à niveau du WLAN pour la connectivité sans fil de la cuisine ouverte. |
| Connectivité | Système de cuisine ouverte basé sur le cloud permettant la gestion du parc de fours et la gestion générale des installations. |

Care

| | |
|-----------------------------------|--|
| CareCycle | Système de nettoyage entièrement automatique à base de pastilles à recirculation, avec 7 cycles, de léger à intense, turbo ou éco. Système dépendant de la pression. Nettoyage turbo en seulement 15 minutes. Orientation du système vers le programme de nettoyage approprié et la quantité de détergent requise. Organisateur pour programmer un nettoyage de nuit sans souci. Rinçage automatique après un cycle de nettoyage interrompu, garantissant qu'aucun résidu chimique ne reste dans la chambre. |
| Tablettes de nettoyage CareCycle | Formule sans phosphate du détergent pour un choix respectueux de l'environnement. |
| Tablettes de détartrage CareCycle | Détartrage de l'unité de chaudière pour un nettoyage adéquat des dépôts d'eau dure. |
| HydroShield | Utilisez de l'eau filtrée au charbon qui élimine le calcaire et le gypse. |
| Porte vitrée à 3 volets | Vitres pivotantes pour un nettoyage facile. |
| Douchette à main | Une douchette à main peut être ajoutée sur le côté, avec un mécanisme de fermeture séparé. La douche à main extérieure est conçue en tenant compte de l'ergonomie et de l'environnement de travail. |
| Externe | Nettoyage extérieur facile grâce aux surfaces en acier inoxydable et en verre et à la protection IPX5. |
| Connectivité | Suivi et aperçu de la consommation via la solution cloud |

Confort

| | |
|---------------------------|---|
| Format de l'heure | Réglable en format 24 heures ou am/pm. |
| Démarrage de la minuterie | Démarrage automatique de la minuterie personnalisable. Laisser le four démarrer et/ou préchauffer sans surveillance. |
| Modes de minuterie | HH:MM - MM:SS - temps continu |
| affichage | Affichage numérique de la température réglable en °C ou °F, affichage des valeurs cibles et réelles. 1 ou 2 roues de ventilateur. Le ventilateur réversible assure des résultats uniformes |
| Vitesse du ventilateur | Distribution optimale de l'air et de la vapeur dans la chambre du four Ventilateur réglable sur 9 niveaux (20-100%) ; faible vitesse du ventilateur - idéal pour les produits légers Le ventilateur peut être réglé manuellement en mode convection, vapeur et régénération. Dans tous les autres modes, la fonction de ventilation est réglée automatiquement. |
| Éclairage | Éclairage LED de la porte avec un éclairage élevé de la chambre du four. Économie d'énergie et longue durée de vie. |
| Écran tactile | Réaction rapide et écran tactile intuitif pour une utilisation simple et fluide. |
| interface utilisateur | Écran tactile couleur TFT capacitif de 7" avec une vue super large pour des angles de vue optimaux. L'utilisation est simple et intuitive grâce à des symboles et des indications auto-explicatifs, ce qui facilite l'utilisation comme un smartphone, fonctionnant sous Android 9. Compatible avec l'interface utilisateur Middleby pour les appareils multiples avec le même contrôle. |
| Langues | 27 langues prédéfinies pour le fonctionnement et le dépannage. |
| Méthodes de cuisson | 7 modes de fonctionnement et/ou 5 modes de cuisson. |
| Accès à la supervision | Visualiser ou modifier le mode de fonctionnement. |
| Personnalisation | Personnalisez l'écran d'accueil pour faciliter l'accès aux favoris, au nettoyage et au MenuPlanner en éliminant le risque d'erreurs de la part des opérateurs. Personnalisez les notes avec des alarmes pour guider le personnel. Incorporer des directives aux recettes pour une utilisation optimale et l'élimination des erreurs. |

Installation, maintenance et environnement

| | |
|------------------------|---|
| Widget de démarrage | Installation correcte et sans stress, y compris la personnalisation de l'emplacement (niveau de la mer). |
| Widget de service | Entretien correct et facile, y compris le diagnostic de service et la fonctionnalité d'autotest. |
| Raccord | Porte à charnière gauche ou droite pour une ergonomie et un design de cuisine optimaux. |
| Accès aux services | Accès facile à l'entretien par un seul côté du four. |
| Filtration des eaux | Le traitement de l'eau HydroShield est recommandé pour un fonctionnement optimal. Notification de l'utilisateur par le four pour le remplacement. |
| Connectivité | Diagnostic et mises à jour à distance avec Open Kitchen |
| Garantie | Garantie standard ou étendue selon l'accord d'achat avec le distributeur. |
| Maintenance | Un entretien régulier est recommandé, conformément aux directives du fabricant, par des partenaires de service qualifiés |
| Efficacité énergétique | Testé conformément à ENERGY STAR. |
| Température actuelle | Température ambiante de fonctionnement de 50°C maximum. |

Options

| | Numéro d'article |
|---|------------------|
| Porte à charnière droite 20-2/1 GN (montage en usine) | - |
| Système de séparation des graisses 2/1 GN (fabriqué en usine) | 104841 |
| Hotte de condensation 2/1 GN (four électrique) | 108115 |
| Kit marin 20 - GN 1/1 & 2/1 | 108118 |
| Tension spéciale (sur demande) | - |
| Module Wi-Fi | 108137 |
| Solution «cloud» Open Kitchen | - |

Chariots

| | Numéro d'article |
|---|------------------|
| Chariot à roulettes 20-2/1 GN 65 mm 20 plateaux (40 x 1/1 GN) en forme de U | 107876 |
| Chariot à roulettes 20-2/1 GN 85 mm 15 plateaux (30 x 1/1 GN) en forme de U | 108101 |
| Chariot à roulettes pour banquets 20-2/1 GN (100 assiettes) | 108143 |
| Options pour les chariots : | |
| Couverture thermique (GN 2/1) | 045462 |
| Support pour poignée de chariot | 108144 |

CareCycle

| | Numéro d'article |
|--|------------------|
| Tablettes de nettoyage CareCycle | 106032 |
| Tablettes de détartrage CareCycle | 106033 |
| HydroShield L 3600 complet | 108138 |
| HydroShield XL 6000 complet | 108139 |
| Filtre de remplacement HydroShield L 3600 | 30500545 |
| Filtre de remplacement HydroShield XL 6000 | 30500546 |

Accessoires

| | Numéro d'article |
|--|------------------|
| 20-2/1 Câbles d'alimentation GN 3 mètres, électrique 400 V 3PN AC, 5x2,5 mm ² | 108135 |
| Tous les modèles câbles d'alimentation 3 mètres, gaz 230 V 1PN AC, 3x2,5 mm ² | 108136 |
| Kit d'installation | 108127 |
| Bouclier thermique 20-2/1 GN | 108125 |
| Clé USB | 108128 |
| Système de gestion de l'énergie IEMS | 108119 |



CONTACTEZ-NOUS.

En tant que spécialiste de four combi, nous faisons toujours tout notre possible pour venir en aide à nos clients. Dans le monde entier.

HOUNÖ A/S
Alsvej 1
DK-8940 Randers SV
Denmark

T: +45 8711 4711
M: houno@houno.com

www.houno.com

Part of

